



EHVS-80

Станок для шлифования кантов

GB
Operating Instructions

D
Gebrauchsanleitung

F
Mode d'emploi

RUS ✓
Инструкция по эксплуатации



Артикул: 708449M / 708449T



JPW (Tool) AG
Ackerstrasse 45,
CH-8610 Uster
Switzerland
www.jettools.com

Импортер в РФ: ООО "ИТА-СПб"
192236, Санкт-Петербург, Софийская ул. 14
www.jettools.ru

Сделано в Китае

2021-12

Декларация о соответствии ЕАС

Изделие: Станок для шлифования кантов

EHVS-80

Артикул: 708449М; 708449Т

Торговая марка: JET

Изготовитель:

Компания JPW (Tool) AG, ул. Аскерштрассе 45, СН-8610 Устер, Швейцария

Декларация о соответствии требованиям технического регламента Евразийского экономического союза (технического регламента Таможенного союза)

ТР ТС 004/2011 «О безопасности низковольтного оборудования»

ТР ТС 010/2011 «О безопасности машин и оборудования»

ТР ТС 020/2011 «Электромагнитная совместимость технических средств»

Уважаемый покупатель,

Благодарим Вас за доверие, которое Вы оказали нам, купив новый станок компании JET. Данная инструкция по эксплуатации была подготовлена для владельца и операторов станка для шлифования кантов JET EHVS-80 с целью обеспечения безопасности при установке станка, работе на нем и проведении технического обслуживания. Прочитайте и усвойте информацию, содержащуюся в данной инструкции по эксплуатации и сопроводительных документах. Для обеспечения максимального срока службы, эффективности и безопасности при эксплуатации станка, тщательно изучите инструкцию и следуйте ей неотступно.

...Содержание

1. Декларация соответствия

2. Правила безопасности

Надлежащее применение
Общие правила безопасности
Прочие риски

3. Техническое описание станка

Технические данные
Размеры заготовки
Уровень шума
Комплект поставки

4. Транспортировка и запуск

Транспортировка и установка
Сборка
Подключение к сети питания
Подключение к вытяжной системе
Операция пуска

5. Эксплуатация станка

Шлифование в горизонтальном положении
Шлифование в вертикальном положении
Контурное шлифование

6. Настройка и регулировка

Замена шлифовальной ленты
Регулировка хода ленты
Регулировка угла наклона
Регулировка поворотного зажима
Регулировка стола
Регулировка крепления двигателя

7. Проверка и техобслуживание

8. Устранение неисправностей

9. Защита окружающей среды

10. Дополнительные принадлежности

1. Декларация соответствия

Со всей ответственностью заявляем, что данный продукт соответствует требованиям *, изложенным на странице 2. При разработке были учтены стандарты**.

2. Правила безопасности

2.1 Надлежащее применение

Станок предназначен для обработки древесины и древесных материалов. Обработка прочих материалов запрещена, может выполняться только в особых случаях и только после консультации с производителем станка.

Станок не подходит для мокрой шлифовки.

Обеспечьте безопасную подачу, поддержку и направление заготовки.

Надлежащее применение также подразумевает эксплуатацию станка в соответствии с предписаниями по техобслуживанию станка и работе на нем, приведенными в данной инструкции.

Станок может эксплуатироваться только персоналом, знакомым с методами техобслуживания станка, работы на нем и связанными с этим рисками.

При этом должен учитываться минимально допустимый возраст оператора.

Станок может использоваться только в превосходном техническом состоянии.

При работе на станке все устройства безопасности и защитные ограждения должны быть на месте.

Помимо требований техники безопасности, содержащихся в данной инструкции, и правил безопасности, применяемых в вашей стране, необходимо следовать общепринятым правилам безопасной работы на деревообрабатывающих станках.

Любое иное использование станка неприемлемо. В случае ненадлежащего применения станка производитель станка перекладывает всю ответственность исключительно на оператора станка.

2.2 Общие правила безопасности

Деревообрабатывающие станки при ненадлежащем применении представляют собой опасность. Поэтому, при работе на них следует соблюдать общие правила безопасности наряду с перечисленными ниже.



Внимательно изучите всю инструкцию по эксплуатации станка до того, как приступить к его сборке или работе на нем.



Храните инструкцию по эксплуатации возле станка, защищенной от грязи и влаги, и передайте ее новому владельцу в случае продажи станка.

Любые изменения в конструкции станка недопустимы.

Ежедневно производите осмотр станка и проверяйте наличие и работоспособность устройств безопасности до пуска станка. В случае их неисправности не производите работ на станке и отключите его от сети питания.

Перед началом работы на станке снимите галстук, кольца, часы и прочие украшения и закатайте рукава выше локтей.

Снимите свободную одежду и спрячьте длинные волосы.

Обувь также должна быть безопасной. Никогда не надевайте обувь для отдыха или сандалии.

Всегда используйте сертифицированные СИЗ:

- защитные очки
- средства защиты органов слуха
- средства защиты от пыли.



Не надевайте перчатки при работе на станке.



Станок должен быть установлен так, чтобы было достаточно места для безопасной работы и обращению с заготовками.

Рабочая зона должна быть хорошо освещена. Станок спроектирован для работы в закрытом помещении и должен быть установлен на твердую и ровную поверхность или на поставляемую подставку и закреплен болтами.

Убедитесь, что шнур подачи питания не мешает работе и не является препятствием для других людей.

Пол вокруг станка должен быть чистым и свободным от обрезков материалов, масел и смазки.

Не отвлекайтесь при работе! Уделяйте вашей работе исключительное внимание.

Всегда мыслите здраво. Не работайте на станке, будучи уставшим.

Не работайте на станке, находясь под воздействием алкоголя, наркотиков или медицинских препаратов. Помните, что медицинские препараты могут повлиять на ваше поведение.



Сохраняйте эргономичное положение тела. Твердо стойте на ногах и держите равновесие во время работы.

Не помещайте руки внутрь станка в процессе работы или когда станок просто включен.



Не допускайте в рабочую зону детей и посетителей.

Не оставляйте без внимания работающий станок. Перед тем, как покинуть рабочее место, выключите станок.

Не используйте станок вблизи легковоспламеняющихся жидкостей или газов. Соблюдайте правила пожарной безопасности и не изучите меры пожаротушения, например, использование огнетушителя. Убедитесь, что он находится на месте.

Не используйте станок во влажной среде и не подвергайте его воздействию дождя.

Древесная пыль может быть взрывоопасной и нанести вред здоровью.

Пыль некоторых тропических деревьев или твердой древесины, например, дуба, является канцерогенным веществом.

При работе со станком всегда используйте устройства для удаления пыли.

Перед обработкой удалите из заготовки гвозди и прочие инородные предметы.

Обрабатывайте только заготовки, которые можно надежно расположить на столе.

Не работайте на станке, если какие-либо защитные приспособления отсутствуют на своих местах. Высокий риск получения травм!

При работе необходимо учитывать максимально или минимально допустимые размеры заготовки.

Не прикасайтесь к опилкам или частям заготовки до полной остановки станка.

Запрещается вставать на станок.

Соединение и ремонтные работы на электрооборудовании могут осуществляться только квалифицированным электриком.



Если сетевой шнур поврежден или изношен, он подлежит немедленной замене.

При выполнении необходимых настроек или технического обслуживания, отключайте станок от сети питания.



2.3 Прочие риски

Даже при надлежащем применении станка в соответствии с правилами безопасности могут оставаться определенные риски.

Риск получения травмы от движущейся в рабочей зоне шлифовальной ленты.

Существует риск отскока заготовки. При захвате заготовки вращающейся шлифовальной лентой, заготовка может быть отброшена назад к оператору.

Выброс заготовки и ее частей может стать причиной получения травм.

Опилки и высокий уровень шума опасны для здоровья. Используйте необходимые СИЗ, такие как защитные очки и респиратор. Используйте подходящую вытяжную систему.

Шлифовальные ленты с дефектами могут стать причиной получения травм.

Неправильное подключение к сети питания или использование поврежденного сетевого шнура могут привести к поражению электрическим током.

3. Техническое описание станка

3.1 Технические характеристики

Размер шлифовальной ленты (ШхД)	150 x 2260 мм
Габаритные размеры стола (ДхШ)	810 x 180 мм
Угол наклона шлифовальной ленты	90°
Скорость движения шлифовальной ленты	16м/с

Диаметр вытяжного штуцера	100 мм
Отвод воздуха при 20 м/сек	560 м3/ч

Габаритные размеры станка (ДхШхВ)	1300x670x1120 мм
Масса нетто станка	110 кг

Подключение к сети	1~230В, РЕ, 50 Гц
Потребляемая мощность	2,0 кВт
Выходная мощность	1,1 кВт (1.5 л.с.) S1
Рабочий ток	9 А
Удлинитель (H07RN-F):	3x1,5 мм ²
Плавкий предохранитель	16А

Подключение к сети	3~400В, РЕ, 50 Гц
Потребляемая мощность	2,9 кВт
Выходная мощность	1,5 кВт (2 л.с.) S1
Рабочий ток	2,5 А
Удлинитель (H07RN-F)	5x1,5 мм ²
Плавкий предохранитель	16А

Класс защиты изоляции	I
-----------------------	---

3.2 Размеры заготовки

Шлифование по горизонтали с использованием заднего упора:

Длина x Ширина	max. 830x140 мм
----------------	-----------------

Шлифование по вертикали на столе:

Длина x Ширина	max. 830x 140 мм
----------------	------------------

Шлифование вогнутой поверхности:

Радиус шлифования	min. 55 мм
-------------------	------------

3.3 Уровень шума

Уровень звукового давления (согласно EN 11202):

Холостой ход	72,7 дБ (А)
--------------	-------------

В процессе работы	86,5 дБ (А)
-------------------	-------------

Приведенные значения относятся к уровню издаваемого шума и не являются необходимым уровнем для безопасной работы.

Поскольку условия на рабочем месте меняются, данная информация должна дать возможность пользователю станка лучше оценить опасность и возможные риски.

3.4 Комплект поставки

Станина

Выносной стол

Защитный кожух шлифовальной ленты

Защитный кожух вращающегося ролика

Продольный упор

Задний упор

Угловой упор

1 шлифовальная лента

Рабочие инструменты

Комплект для сборки

Инструкция по эксплуатации

Список запасных частей

4.1 Транспортировка и установка

Для транспортировки станка используйте вилочный погрузчик или таль. Убедитесь, что станок не опрокинется и не упадет во время транспортировки.

Станок спроектирован для работы в закрытом помещении и должен быть установлен на твердую и ровную поверхность.

При необходимости станок может быть закреплен болтами.

Для удобства упаковки станок поставляется не полностью собранным.

4.2 Сборка

Обнаружив какое-либо повреждение при распаковке станка, немедленно уведомите об этом поставщика. Не эксплуатируйте станок!

Утилизацию упаковочных материалов производите экологически безопасным способом.

Удалите предохраняющий от ржавчины состав слабым растворителем.

Сборка станины

Закрепите четыре резиновых опоры (А, Рис. 1) на нижней части боковых панелей станины с помощью 4 винтов, 4 шайб и 4 гаек.

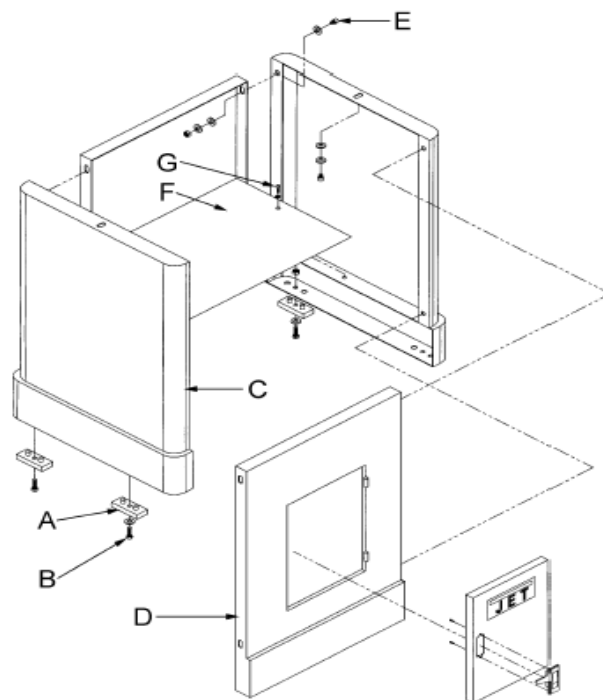


Рис. 1

Скрепите боковые панели (С) и переднюю панель (D) с помощью 4 болтов, 8 шайб, 4 стопорных шайб и 4 гаек (Е).

Закрепите полку (F) внутри станины с помощью 2 винтов М5 (G) и 2 стопорных шайб.

Прикрепите заднюю панель к боковым панелям. Перед тем, как затянуть все болты, проследите, чтобы станина стояла на ровной поверхности.

4. Транспортировка и пуск

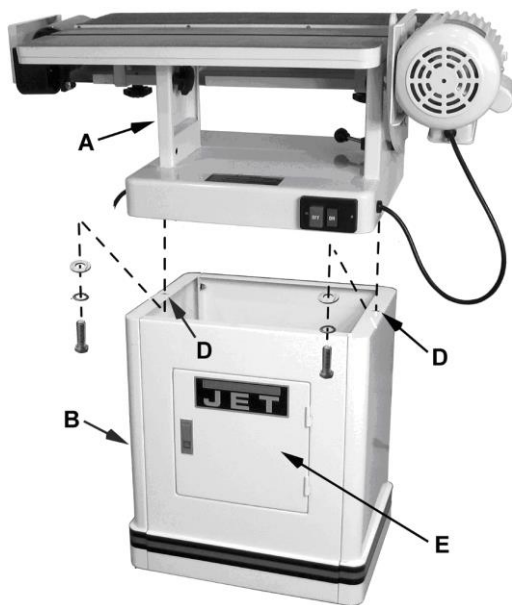


Рис. 2

ВНИМАНИЕ:

Узел с двигателем и шлифовальной головой (А) имеет массу 85 кг!

Будьте осторожны и используйте подходящие вспомогательные средства для его подъёма на станину (В).

Откройте дверцу (Е) станины и закрепите шлифовальный узел 2 болтами и шайбами (D).

Установка шлифовальной ленты

Ослабьте поворотный зажим (А, рисунок 3).

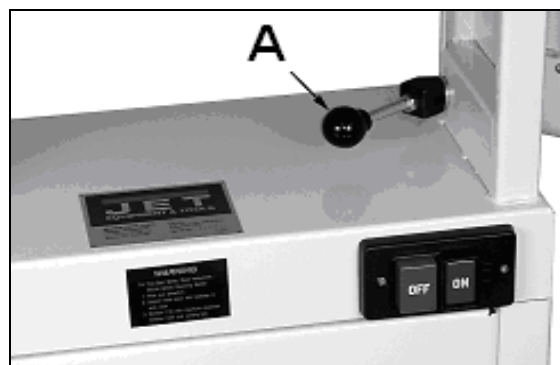


Рис. 3

Поверните шлифовальный узел в вертикальное положение и затяните поворотный зажим.

Снимите кожух шлифовальной ленты, выкрутив две фиксирующие ручки (В, рисунок 4).

Извлеките шлифовальную ленту и упор, упакованные за кожухом шлифовальной ленты.

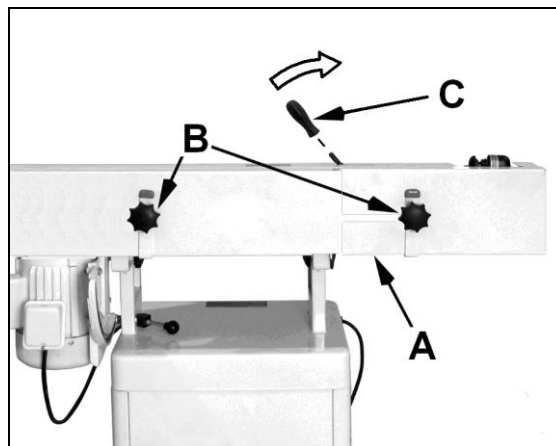


Рис. 4

Ослабьте рукоятку натяжения шлифовальной ленты (С).

Установите шлифовальную ленту на два ролика так, чтобы край ленты был на одном уровне с краем роликов.

Обратите внимание на стрелку направления на внутренней стороне шлифовальной ленты. Убедитесь, что направление стрелки на ленте совпадает с направлением указателя на кожухе ленты.

Натяните установленную ленту.

Поверните ленту рукой в направлении, указанном стрелкой на кожухе ремня (если необходимо настроить ход шлифовальной ленты, см. раздел 7.1 «Регулировка хода ленты»).

Сборка выносного стола

Прикрепите кронштейн (А, Рис. 5) при помощи 4 болтов, 4 контршайб и 4 плоских шайб (крепёж находится в сумке, вместе с 3 мм шестигранным ключом).

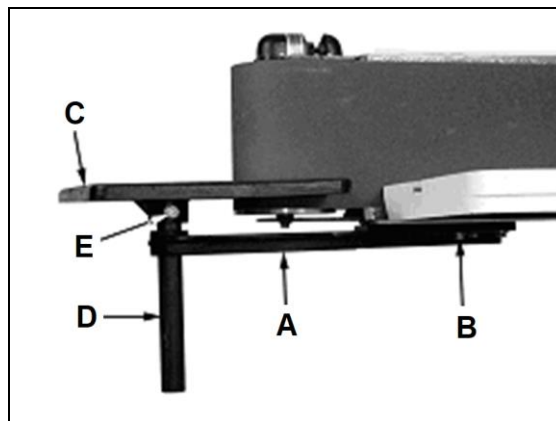


Рис. 5

Прикрепите опорный стержень (D) к выносному столу (C), затянув болт (E) на месте лыски опорного стержня. Затяните зажимную гайку.

Поднимите стол на нужную высоту и затяните два винта на кронштейне.

Установите кожух ленты!

4.3 Подключение к электросети

Питающий провод и все используемые удлинители должны соответствовать нормам и правилам. Напряжение сети должно соответствовать требованиям на табличке станка.

Необходимо использовать плавкий предохранитель на 16А.

Используйте только удлинительные шнуры с маркировкой H07RN-F.

Все подключения и ремонтные работы на электрооборудовании могут осуществляться только квалифицированным электриком.

При перегрузке станка срабатывает система защиты двигателя от перегрузки. Примерно через 5 мин. после этого станок достаточно остынет, и его можно будет запустить снова.

ВНИМАНИЕ: Станок запустится после сброса кнопки защиты двигателя от перегрузки! (только для модели станка с питанием от сети 230В).

4.4 Подключение вытяжной системы

До начала эксплуатации станок должен быть подключен к вытяжной системе. Система должна включаться автоматически при пуске станка.

Скорость потока воздуха через вытяжной штуцер должна составлять 20 м/с. Гибкие шланги должны быть негорючими и подключены к системе заземления станка.

4.5 Запуск станка

Станок запускается нажатием на зеленую кнопку. Останавливается нажатием на красную кнопку.

После подключения к источнику питания включите станок ровно настолько, чтобы лента пришла в движение, а затем сразу выключите. Сделайте это несколько раз и проверьте ход ленты. Если необходима регулировка, обратитесь к разделу «Регулировка хода ленты» (раздел 6.2).

5. Эксплуатация станка

5.1 Шлифование в горизонтальном положении

При горизонтальном шлифовании можно использовать продольный упор (А, рисунок 7). Упор фиксируется двумя ручками (В), вкрученными в направляющие блоки в пазу для углового упора.

Снимите выносной стол и установите защиту края, если необходимо.

Обязательно установите задний упор (С) и кожухи ленты.

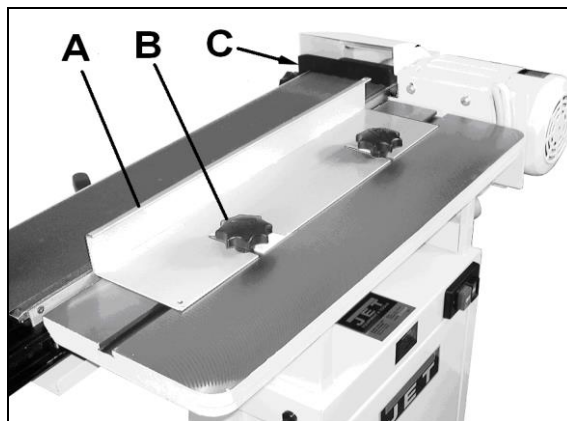


Рис. 7

5.2 Шлифование в вертикальном положении

Установите шлифовальный узел (Е, рисунок 8) в вертикальное положение. Обязательно установите задний упор (С).

Снимите выносной стол и установите защиту края, если необходимо.

Установите кожухи ленты.

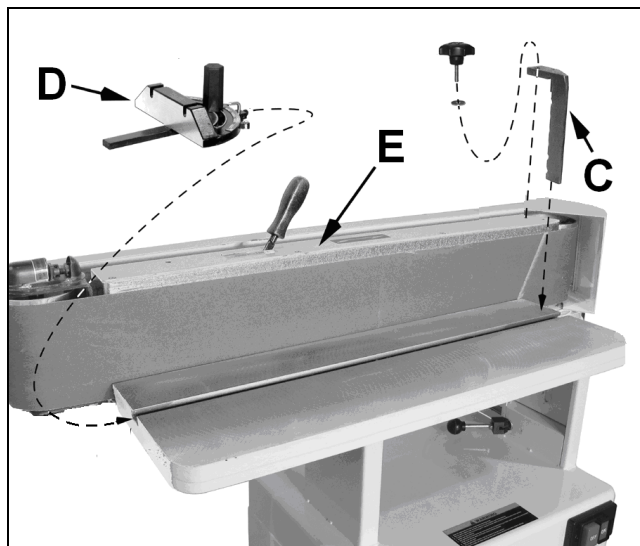


Рис. 8

Угол шлифования можно выбрать. Регулируемый стопор 90° расположен на задней части станка.

Можно использовать угловой упор (D).

Стол станка регулируется по высоте (см. раздел 6.5).

Примечание:

Если установить стол под небольшим углом и заготовка перемещается продольно, достигается дополнительная осцилляция и улучшается качество обрабатываемой поверхности.

5.3 Контурное шлифование

Снимите защиту края.

Установите выносной стол (В) и зафиксируйте его на требуемой рабочей высоте с помощью фиксирующей ручки (G).

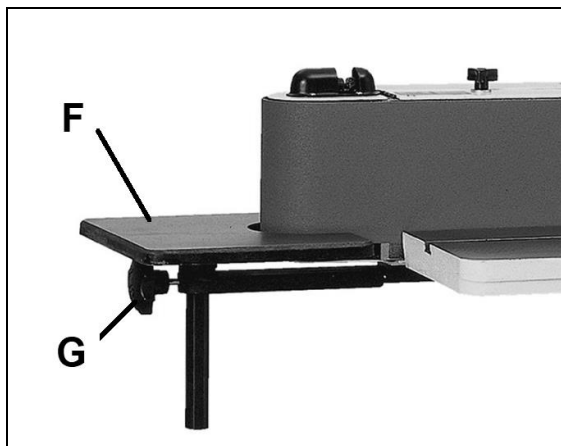


Рис. 9

Защита края всегда должна быть на месте, если выносной стол не используется.

6. Настройка и регулировка

Общие указания:

Работы по настройке и наладке разрешается производить только после того, как станок защищен от случайного запуска – выдерните вилку из розетки.

После завершения настройки станка убедитесь, что шлифовальная лента движется свободно.

6.1 Замена шлифовальной ленты

Отключите станок от сети (выдерните вилку из розетки).

Установите шлифовальный узел в вертикальное положение.

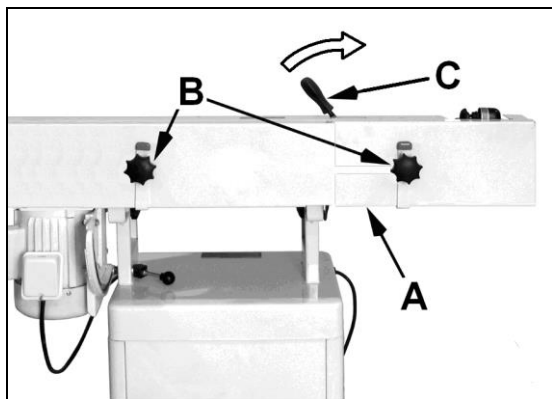


Рис. 10

Ослабьте фиксирующие ручки (B, рисунок 10).

Снимите кожух шлифовальной ленты (A).

Ослабьте натяжение ленты с помощью рукоятки (C).

Аккуратно снимите изношенную шлифовальную ленту.

Обратите внимание на стрелку направления на внутренней стороне шлифовальной ленты. Убедитесь, что направление стрелки на ленте совпадает с направлением указателя на кожухе ленты. Установите шлифовальную ленту на два ролика так, чтобы край ленты был на одном уровне с краем роликов. Натяните шлифовальную ленту с помощью рукоятки (C).

Установите на место кожух шлифовальной ленты.

Примечание: Шлифовальные ленты растягиваются в процессе эксплуатации, может потребоваться дополнительная регулировка ленты.

6.2 Регулировка хода ленты

Отключите станок от сети (выдерните вилку из розетки).

Толкните рукой шлифовальную ленту в направлении движения, указанном на кожухе ленты. Проследите за положением ленты на роликах. Край ленты должен всегда оставаться на одном уровне с краем роликов.

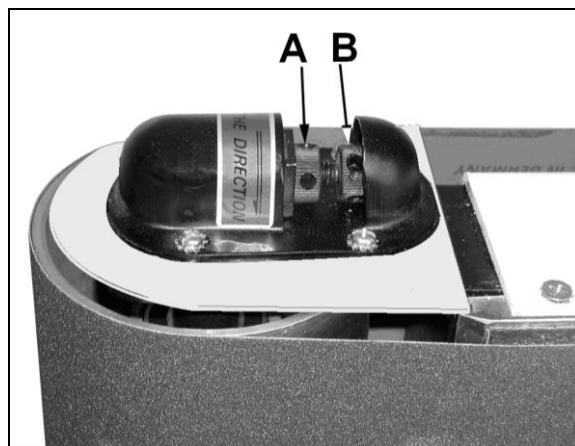


Рис. 11

Ослабьте гайку для микрорегулировки (A, рисунок 11).

Ход ленты регулируется с помощью микро регулировочного винта (B).

Затяните гайку для микрорегулировки (A).

Включите питание станка ровно настолько, чтобы лента пришла в движение, а затем сразу выключите. Сделайте это несколько раз и проверьте ход ленты. При необходимости отрегулируйте ленту повторно.

6.3 Регулировка угла наклона

Отключите станок от сети (выдерните вилку из розетки).

Потяните рукоятку (A, Рис. 12) вперед, чтобы ослабить натяжение.

Установите шлифовальный узел в вертикальное положение.

С помощью угольника убедитесь, что угол между столом и шлифовальной головкой равен 90°.

При необходимости отрегулируйте два стопора в задней части станка, установив их под углом 90°.

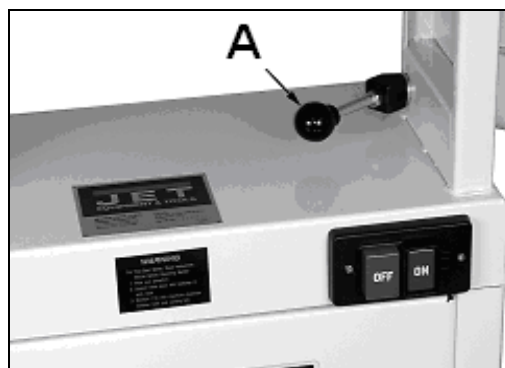


Рис. 12

6.4 Регулировка фиксатора наклона

Отключите станок от сети (выдерните вилку из розетки).

Зажимная функция фиксатора наклона (А, рисунок 13) регулируется.

Подтяните эксцентриковый блок, затянув стопорную гайку с нейлоновой вставкой (В).

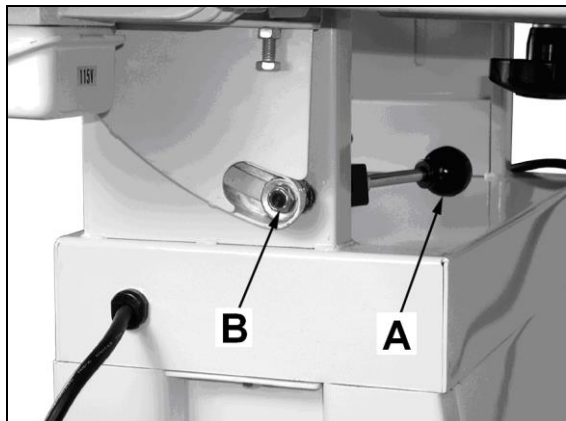


Рис. 13

После перевода фиксатора наклона в положение блокировки шлифовальный узел и узел двигателя должны быть прочно и неподвижно закреплены в определенном положении.

6.5 Регулировка стола

Чтобы наиболее полноценно использовать шлифовальную ленту, стол можно регулировать по высоте.

Отключите станок от сети (выдерните вилку из розетки).

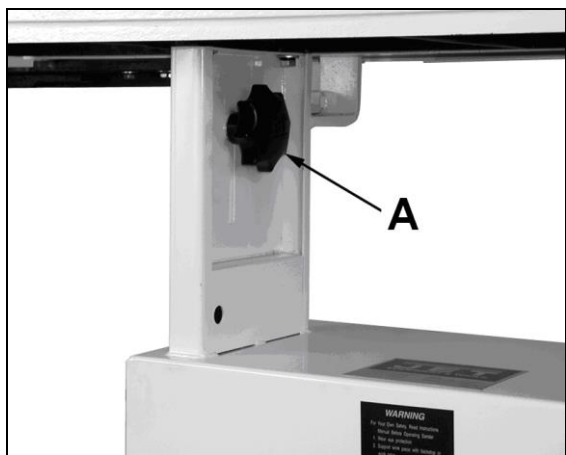


Рис. 14

Ослабьте две фиксирующие ручки (А, рисунок 14). Поднимите или опустите стол на необходимую высоту. Затяните фиксирующие ручки.

ВНИМАНИЕ:

Рабочий стол нельзя располагать ниже шлифовальной ленты! Чтобы избежать зажима заготовки и травмы пальцев, стол должен быть расположен выше нижнего края шлифовальной ленты не менее чем на 2 мм. Высокая опасность травм!

6.6 Регулировка крепления двигателя

Двигатель устанавливается на заводе и не требует дополнительной регулировки. Однако если ход ленты не удастся правильно отрегулировать с помощью узла регулировки хода ленты, необходимо отрегулировать крепежные винты двигателя:

Отключите станок от сети (выдерните вилку из розетки).

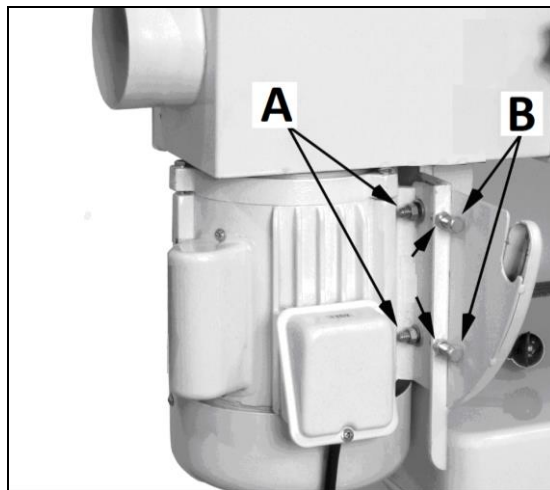


Рис. 15

Слегка ослабьте четыре гайки крепления двигателя (А, рисунок 15) ровно настолько, чтобы с помощью регулировочных болтов (В) можно было изменить движение ленты.

7. Проверка и техобслуживание

Общие указания:
Работы по техническому обслуживанию, очистке и ремонту разрешается производить только после того, как станок будет защищен от случайного запуска – выдерните вилку из розетки.

Регулярно проверяйте шлифовальную ленту на наличие повреждений. Немедленно производите замену поврежденной абразивной ленты.

Регулярно проверяйте правильность регулировки хода ленты.

Ослабляйте натяжение ленты во время долгих перерывов в работе на станке.

Регулярно очищайте станок.

Ежедневно проверяйте работоспособность вытяжной системы.

Неисправные защитные приспособления следует немедленно заменить.

После завершения работ по очистке, ремонту и техническому обслуживанию незамедлительно установите на свои места все защитные приспособления.

Ремонт и техническое обслуживание электрического оборудования разрешается проводить только квалифицированным электрикам.

8. Устранение неисправностей

Двигатель не запускается

- *Перебой подачи питания - проверьте разъем и предохранитель.
- *Неисправен переключатель, двигатель или шнур – проконсультируйтесь с электриком.
- * Сработала система защиты двигателя от перегрузки - Подождите и перезапустите станок..

Шлифовальная лента проскальзывает

- * Шлифовальная лента растянулась – замените шлифовальную ленту;
- * Сильный прижим заготовки - во время обработки двигайте заготовку в противоположном движению шлифовальной ленты направлении.

Повышенная вибрация станка

- * Станина станка установлена на неровный пол - отрегулируйте станину и добейтесь ровной опоры.
- * Крепление двигателя ослаблено - закрепите двигатель.

Шлифовальная лента рвётся

- *Неправильно установлена шлифовальная лента - обратите внимание на направление движения шлифовальной ленты

Угол шлифования не 90°

- * Неправильно установлен стопор - отрегулируйте стопор под 90° к столу.

Плохое качество обработки поверхности

- * Заготовка не двигалась во время обработки - двигайте заготовку.
- * Неправильно подобрано зерно шлифовальной ленты - используйте крупное зерно для первичной обработки, мелкое зерно для чистовой обработки.
- * Слишком высокое давление прижима - никогда не форсируйте обработку.

9. Защита окружающей среды

Защищайте окружающую среду.

Станок содержит ценные материалы, которые могут быть восстановлены или утилизированы. Пожалуйста, сдайте станок на утилизацию в специализированную организацию.



Это значок отдельного сбора электрического и электронного оборудования в соответствии с Директивой WEEE (Директива 2012/19 / ЕС). Он действует только в пределах Европейского Союза.

10. Дополнительные принадлежности

Артикул 60-0505

Карандаш для чистки шлифовальной ленты

Артикул 708118

Приспособление для транспортировки до 250 кг

Информацию об абразивных лентах с различной зернистостью смотрите в прайс-листе компании JET.